

## ErgoMover LIFT & GO

**der Elektro-Transportwagen  
zum Bewegen von maximal 1.500 kg  
mit höhenverstellbarer Ladefläche**

**Ideal für den Transport von schweren Teilen  
in der Produktion oder auf der Baustelle**

### Das Wichtigste in Kürze:

- 4-Rad-Lenkung – Wendekreis ca. 3,5 m
- kräftiger Elektro-Motor mit Magnetbremssystem
- Steigungen bis zu 10 % werden, auch voll beladen, mühelos bewältigt
- stufenlose Geschwindigkeitsregulierung bis zu einer Geschwindigkeit von 6 km/h
- eingebautes Ladegerät für den 24 V Akku
- alle Funktionen lassen sich von der Deichsel aus steuern
- Ladezustandsanzeige des Akkus an der Deichsel
- bedienfreundlicher Handgriff mit Einklemmschutzschalter
- ErgoMover entlastet Ihre Mitarbeiter von schwerer körperlicher Arbeit
- ergonomischer Handgriff
- einfache Bedienung



**Beschreibung:**

- maximale Zuladung: 1.500 kg
- leistungsstarker 24 V Antrieb mit Magnetbremssystem
- 4-Rad-Lenkung
- Länge der Ladefläche: ca. 1.600 mm
- Breite der Ladefläche: ca. 700 mm
- Abstand der Ladefläche zum Boden: 570 mm (Minimum)
- hydraulische Höhenverstellung der Ladefläche: ca. 150 mm
- hochklappbare senkrechte Stützen an den vier Ecken der Ladefläche zur Ladungssicherung
- hochklappbare Auflagen, damit das Transportgut nicht direkt auf der Ladefläche aufliegt
- Länge des ErgoMover LIFT & GO mit Deichsel in Arbeitsposition: ca. 3,0 m
- Länge der Deichsel: ca. 1,5 m
- Deichsel schwenkbar, das spart Platz bei der Lagerung
- Bodenfreiheit: ca. 116 mm
- Eigengewicht: ca. 319 kg

**Bestell-Nr.:**

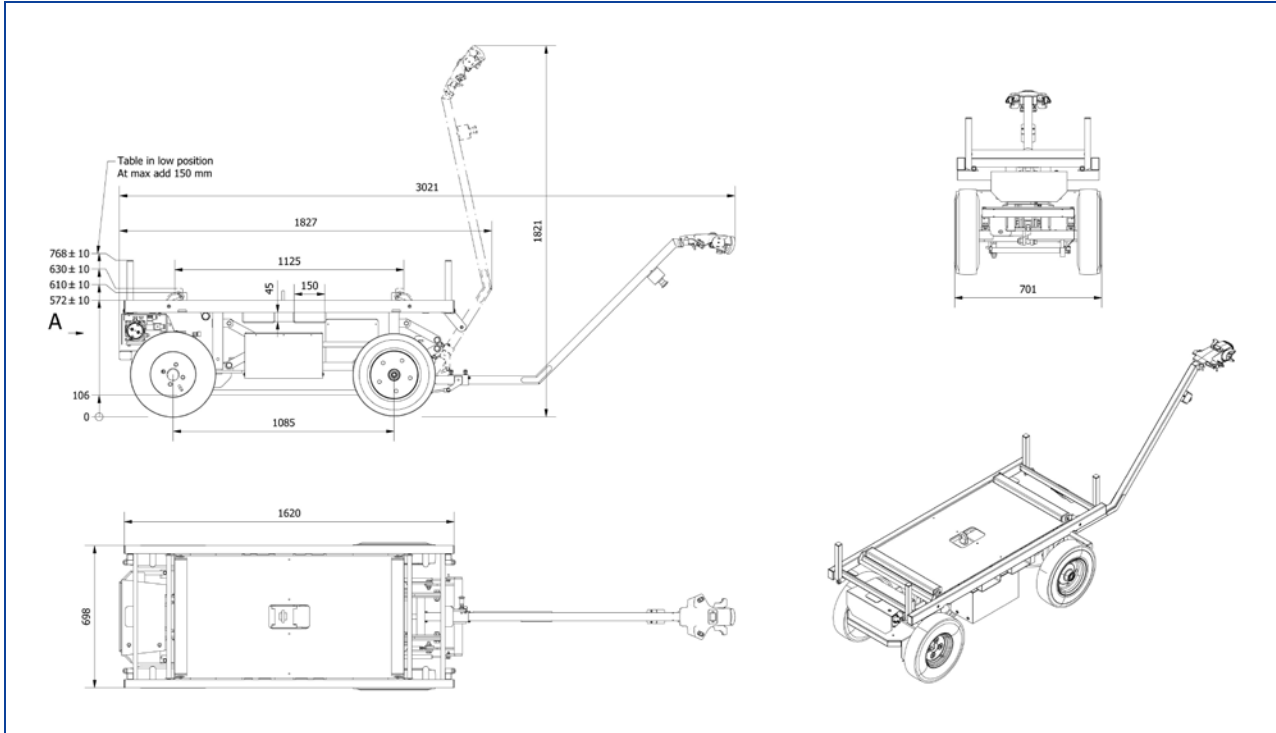
**600-EMLG            ErgoMover LIFT & GO  
Elektro-Transportwagen**

Mögliche Option zum ErgoMover:

**mit PU-Schaum gefüllte Reifen:**

dadurch wird der ErgoMover pannensicher und bleibt immer einsatzbereit









**hochklappbare Auflagen,  
damit das Transportgut nicht auf der  
Ladefläche aufliegt  
(niedrig)**



**hochklappbare Auflagen,  
damit das Transportgut nicht auf der  
Ladefläche aufliegt  
(hoch)**







